

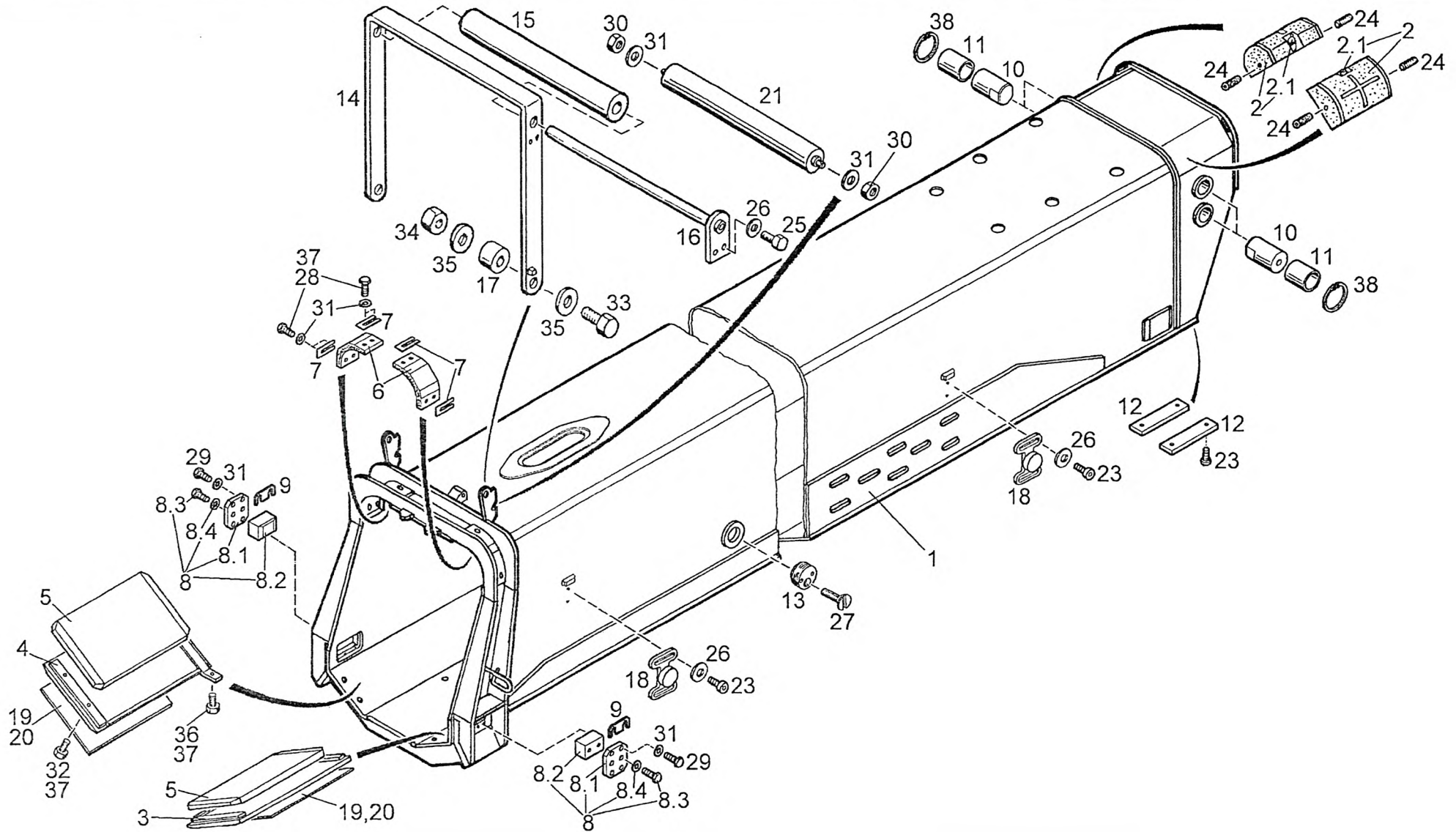
CRANE BOOM 1 ASSY
AUSLEGER 1 KPL
FLECHE TELESKOP 1 CPL

997-077-65251

Figure
Bild
Figure

7765251

5903-03



CRANE BOOM ASSY 1
 AUSLEGER KPL
 FLECHE TELESKOP CPL

997-077-65251

Figure
 Bild
 Figure

7765251

5903-03



Item Pos. Réf	Part No. Teil-Nr. Pièce No	Designation Benennung Désignation	all alle tous	Qty/assy Stck/Variante Pièce/ensemble								Figure Bild Figure
				A	B	C	D	E	F	G	H	
1	997-077-65212	CRANE BOOM AUSLEGER FLECHE TELESKOP	1									
2	997-077-65237	SLIDING SHOE GLEITBACKE MACHOIRE GLISSANTE	2									
3	997-077-65223	BASE UNTERLAGE BASE	1									
4	997-077-65224	BASE UNTERLAGE BASE	1									
5	997-077-65230	SLIDE GLEITSTUECK PIECE COULISSANTE	2									
6	997-077-46643	GUIDE FUEHRUNG GUIDAGE	2									
7	997-077-46644	SPACER PLATE AUSGLEICHSBLECH PLAQUE COMPENSATRICE	28									
8	997-077-65235	GUIDE ASSY FUEHRUNG KPL GUIDAGE CPL	2									
8.1	997-077-65234	PLATE LOCHPLATTE PLAQUE	1									
8.2	997-077-65233	SLIDE GLEITSTUECK PIECE COULISSANTE	1									
8.3	997-000-63314	HEX BOLT M12x35 6KT-SCHRAUBE VIS HEXAGONALE	2									
8.4	997-084-08970	DISK 13 SCHEIBE DISQUE	2									
9	997-077-65256	SPACER PLATE AUSGLEICHSBLECH PLAQUE COMPENSATRICE	16									
10	997-077-65244	PIN BOLZEN BOULON	4									
11	997-077-65246	BUSHING BUCHSE DOUILLE	4									

Item Pos. Réf	Part No. Teil-Nr. Pièce No	Designation Benennung Désignation	all alle tous	Qty/assy Stck/Variante Pièce/ensemble								Figure Bild Figure
				A	B	C	D	E	F	G	H	
12	997-077-65236	SLIDE LEDGE GLEITLEISTE BANDE DE GLISSEMENT	2									
13	997-077-55998	DISC GEWINDESCHIEBE DISQUE TARAUEE	2									
14	997-077-56429	WIRE ROPE GUIDE SEILFUEHRUNG GUIDAGE DE CABLE	1									
15	997-077-56428	PULLEY ROLLE POULIE	1									
16	997-077-56432	SOCKET PIN STECKBOLZEN CHEVILLE DE ATTELAGE	1									
17	997-077-56655	BUSHING 18/25x14 BUCHSE DOUILLE	2									
18	997-077-47642	BRACKET HALTER-VST SUPPORT	3									
19	997-077-65692	PLATE PLATTE PLAQUE	0									
20	997-077-65691	PLATE PLATTE PLAQUE	0									
21	997-077-30723	SUPPORT ROLLER TRAGROLLE GALET DE SUPPORT	1									
23	997-084-05764	SOCKET HEAD SCREW M8x12 ZYL-SCHRAUBE VIS A TETE CYL	10									
24	997-084-07346	SETSCREW M8x30-45 GEWINDESTIFT VIS SANS TETE	4									
25	997-000-54399	HEX BOLT M8x16 6KT-SCHRAUBE VIS HEXAGONALE	2									
26	997-000-63704	DISK 8,4 SCHEIBE DISQUE	8									
27	997-016-60589	COUNTERSUNK SCREW M12x25 SENKSCHEIBE VIS TETE NOYEE	2									

CRANE BOOM ASSY 1
 AUSLEGER KPL
 FLECHE TELESKOP CPL

997-077-65251

Figure
 Bild
 Figure

7765251

5903-03



Item Pos. Réf	Part No. Teil-Nr. Pièce No	Designation Benennung Désignation	all alle tous	Qty/assy Stck/Variante Pièce/ensemble								Figure Bild Figure
				A	B	C	D	E	F	G	H	
28	997-000-54431	HEX BOLT M12x30 6KT-SCHRAUBE VIS HEXAGONALE	8									
29	997-000-63314	HEX BOLT M12x35 6KT-SCHRAUBE VIS HEXAGONALE	8									
30	997-000-57130	HEX NUT M12 6KT-MUTTER ECROU HEXAGONALE	2									
31	997-084-08970	DISK 13 SCHEIBE DISQUE	18									
32	997-000-57068	HEX BOLT M16x25 6KT-SCHRAUBE VIS HEXAGONALE	4									
33	997-000-54449	HEX BOLT M16x45 6KT-SCHRAUBE VIS HEXAGONALE	2									
34	997-084-75940	LOCK NUT M16 SICHERUNGSMUTTER ECROU DE SURETE	2									
35	997-000-31375	DISK 17 SCHEIBE DISQUE	4									
36	997-005-18161	HEX BOLT M16x20 6KT-SCHRAUBE VIS HEXAGONALE	2									
37	997-084-32603	SECURING AGENT (250 mL) SICHERUNGSMITTEL MOYEN DE SURETE	nB									
38	997-070-05053	RETAINING RING 70x2,5 SICHERUNGSRING CIRCLIP	4									